

(19) 日本国特許庁(JP)

(12) 特 許 公 報(B2)

(11) 特許番号

特許第5374099号  
(P5374099)

(45) 発行日 平成25年12月25日(2013.12.25)

(24) 登録日 平成25年9月27日(2013.9.27)

(51) Int.Cl.		F I			
<b>A 6 1 B</b>	<b>1/00</b>	<b>(2006.01)</b>	A 6 1 B	1/00	3 1 0 A
<b>G 0 2 B</b>	<b>23/24</b>	<b>(2006.01)</b>	A 6 1 B	1/00	3 1 0 D
			A 6 1 B	1/00	3 3 4 A
			G 0 2 B	23/24	A

請求項の数 7 (全 13 頁)

(21) 出願番号 特願2008-235270 (P2008-235270)  
 (22) 出願日 平成20年9月12日 (2008.9.12)  
 (65) 公開番号 特開2010-63795 (P2010-63795A)  
 (43) 公開日 平成22年3月25日 (2010.3.25)  
 審査請求日 平成23年3月22日 (2011.3.22)

(73) 特許権者 304050923  
 オリンパスメディカルシステムズ株式会社  
 東京都渋谷区幡ヶ谷2丁目43番2号  
 (74) 代理人 100108855  
 弁理士 蔵田 昌俊  
 (74) 代理人 100091351  
 弁理士 河野 哲  
 (74) 代理人 100088683  
 弁理士 中村 誠  
 (74) 代理人 100109830  
 弁理士 福原 淑弘  
 (74) 代理人 100075672  
 弁理士 峰 隆司  
 (74) 代理人 100095441  
 弁理士 白根 俊郎

最終頁に続く

(54) 【発明の名称】 内視鏡挿入部

(57) 【特許請求の範囲】

【請求項 1】

内視鏡挿入部であって、

前記内視鏡挿入部内で軸方向に延びている撮像組体であって、前記撮像組体の先端部から基端側へと連設されている撮像ユニット及び撮像ケーブルを有し、前記撮像ユニットの外径は前記撮像ケーブルの外径よりも大きい、撮像組体と、

前記内視鏡挿入部内で軸方向に延び、前記撮像組体に並列されているチャンネル組体であって、前記チャンネル組体の先端部から基端側へと連設されているチャンネルパイプ及びチャンネルチューブを有し、

前記チャンネルパイプは前記チャンネルパイプの先端側部分からなるパイプ本体部を有し、前記チャンネルチューブは前記チャンネルチューブの基端側部分からなるチューブ本体部を有し、

前記チャンネル組体は、前記チャンネルパイプの少なくとも前記パイプ本体部によって形成されている細外径部と、前記チャンネルチューブの少なくとも前記チューブ本体部によって形成され前記細外径部の外径よりも大きな外径を有する太外径部と、を有し、

前記太外径部の先端部は前記撮像ユニットの基端部よりも基端側に配置されている、チャンネル組体と、

を具備し、

前記内視鏡挿入部は、前記内視鏡挿入部の先端部から基端側へと連設されている先端形成部及び湾曲部を有し、

10

20

前記湾曲部は、互いに回動可能に軸方向に連結されている筒状の複数の湾曲駒であって、前記先端形成部に共軸に連結されている最先端の第1の湾曲駒と、前記第1の湾曲駒の基端側に連結されている第2の湾曲駒と、を備える複数の湾曲駒を有し、

前記太外径部の先端部は前記第2の湾曲駒よりも先端側に配置されており、

前記内視鏡挿入部の軸方向に直交する断面について、前記第2の湾曲駒の中心軸は、前記第1の湾曲駒の中心軸に対して、前記撮像組体側から前記チャンネル組体側にオフセットして配置されている、

ことを特徴とする内視鏡挿入部。

【請求項2】

前記チャンネルパイプは、前記チャンネルパイプの基端部に形成されているパイプ嵌合部を有し、前記チャンネルパイプの外径及び内径は前記チャンネルパイプの軸方向にわたって略一定であり、

前記チャンネルチューブは、前記チャンネルチューブの先端部に形成されているチューブ嵌合部を有し、前記チャンネルチューブの外径は、軸方向にわたって略一定であって、前記チャンネルパイプの外径よりも大きく、前記チューブ嵌合部の内径は前記チャンネルパイプの外径に略等しく、前記チューブ本体部の内径は前記チャンネルパイプの内径に略等しく、前記チューブ嵌合部の軸方向長さは前記パイプ嵌合部の軸方向長さに略等しく、

前記パイプ嵌合部は、前記チューブ嵌合部に内嵌固定されており、

前記細外径部は前記パイプ本体部によって形成されており、前記太外径部は前記チューブ嵌合部及び前記チューブ本体部によって形成されている、

ことを特徴とする請求項1に記載の内視鏡挿入部。

【請求項3】

前記チャンネルパイプは、前記チャンネルパイプの基端部に形成されているパイプ嵌合部を有し、前記パイプ嵌合部の外径は前記パイプ本体部の外径よりも大きく、前記パイプ嵌合部の先端側部分の内径は前記パイプ本体部の内径と略等しく、前記パイプ嵌合部の基端側部分の内径は前記パイプ嵌合部の先端側部分の内径より大きく、

前記チャンネルチューブは、前記チャンネルチューブの先端部に形成されているチューブ嵌合部を有し、前記チューブ嵌合部の外径は前記パイプ嵌合部の基端側部分の内径に略等しく、前記チューブ本体部の外径は、前記チューブ嵌合部の外径よりも大きくて、前記パイプ嵌合部の外径に略等しく、前記チャンネルチューブの内径は、前記チャンネルチューブの軸方向にわたって略一定であって、前記パイプ嵌合部の先端側部分の内径に略等しく、前記チューブ嵌合部の軸方向長さは前記パイプ嵌合部の基端側部分の軸方向長さに略等しく、

前記パイプ嵌合部は、前記チューブ嵌合部に外嵌固定されており、

前記細外径部は前記パイプ本体部によって形成されており、前記太外径部は、前記パイプ嵌合部と、前記チューブ本体部と、によって形成されている、

ことを特徴とする請求項1に記載の内視鏡挿入部。

【請求項4】

前記第1の湾曲駒は、筒状部と、前記筒状部の基端側端面において前記撮像組体と前記チャンネル組体との並列方向の少なくとも一方側に設けられ軸方向に突出している舌片部と、を有し、前記第2の湾曲駒は、筒状部と、前記筒状部の先端側端面において前記並列方向の少なくとも一方側に設けられ軸方向に突出している舌片部と、を有し、前記第1の湾曲駒の舌片部と前記第2の湾曲駒の舌片部とは前記並列方向に互いに重ね合わされて前記並列方向に直交する直交方向に互いに回動可能に連結されており、前記第1の湾曲駒における前記筒状部に対する前記舌片部の並列方向位置又は前記第2の湾曲駒における前記筒状部に対する前記舌片部の並列方向位置は、前記第2の湾曲駒の中心軸が前記第1の湾曲駒の中心軸に対して前記撮像組体側から前記チャンネル組体側にオフセットして配置されるようなオフセット位置をなしている、

ことを特徴とする請求項1に記載の内視鏡挿入部。

【請求項5】

10

20

30

40

50

前記第1の湾曲駒は、筒状部と、前記筒状部の基端側端面において前記撮像組体と前記チャンネル組体との並列方向の少なくとも一方側に設けられ軸方向に突出している舌片部と、を有し、前記第2の湾曲駒は、筒状部と、前記筒状部の先端側端面において前記並列方向の少なくとも一方側に設けられ軸方向に突出している舌片部と、を有し、前記第1の湾曲駒の舌片部と前記第2の湾曲駒の舌片部とは前記並列方向に互いに重ね合わされて前記並列方向に直交する直交方向に互いに回動可能に連結されており、互いに重ね合わされている両舌片部の相対的な並列方向配置は、前記第2の湾曲駒の中心軸が前記第1の湾曲駒の中心軸に対して前記撮像組体側から前記チャンネル組体側にオフセットして配置されるようなオフセット配置をなしている、

ことを特徴とする請求項1に記載の内視鏡挿入部。

10

【請求項6】

前記第2の湾曲駒は筒状部を有し、

前記筒状部は、前記筒状部の先端側部分によって形成されている共軸部と、前記筒状部の基端側部分によって形成されているオフセット部と、を有し、

前記共軸部の中心軸は前記第1の湾曲駒の中心軸と共軸であり、前記内視鏡挿入部の軸方向に直交する断面において、前記オフセット部の中心軸は、前記共軸部の中心軸に対して前記撮像組体側から前記チャンネル組体側にオフセットして配置され、前記第2の湾曲駒の中心軸をなしている、

ことを特徴とする請求項1に記載の内視鏡挿入部。

【請求項7】

20

請求項1乃至6のいずれか1項に記載の内視鏡挿入部を具備することを特徴とする内視鏡。

【発明の詳細な説明】

【技術分野】

【0001】

本発明は、内視鏡挿入部、特に、観察画像を撮像するための撮像組体、並びに、処置具の挿通等に用いられるチャンネル組体が先端部から基端側へと軸方向に挿通されている内視鏡挿入部に関する。

【背景技術】

【0002】

30

特許文献1等には、内視鏡が開示されている。内視鏡は管腔内に挿入される細長い挿入部を有する。挿入部の先端部には先端硬質部が形成されている。先端硬質部内には、観察画像を撮像するための撮像ユニットが配設されている。撮像ユニットでは、対物光学系、撮像素子、撮像基板が先端側から基端側へと連設されており、撮像ユニットの基端部から撮像ケーブルが延出されている。これら撮像ユニット及び撮像ケーブルによって撮像組体が形成されている。また、先端硬質部内にはチャンネルパイプが配設されている。チャンネルパイプの基端側部分にはチャンネルチューブの先端部が外嵌され固定されており、チャンネルパイプからチャンネルチューブが延出されている。これらチャンネルパイプ及びチャンネルチューブによって、処置具の挿通等に用いられるチャンネル組体が形成されている。上述した撮像組体及びチャンネル組体は、内視鏡挿入部内で先端部から基端側へと互いに並列されて軸方向に延びている。

40

【特許文献1】特開平8 - 299258号公報

【発明の開示】

【発明が解決しようとする課題】

【0003】

内視鏡挿入部は管腔内への挿入性を向上するために可能な限り細径であることが好ましい。そして、撮像組体にチャンネル組体を可能な限り接近させ、撮像組体に沿ってチャンネル組体を配置することで挿入部を細径化することが可能である。しかしながら、撮像組体では撮像ユニットの外径よりも撮像ケーブルの外径が小さくなっているため、単に撮像組体にチャンネル組体を可能な限り接近させ、撮像組体に沿ってチャンネル組体を配置す

50

る場合には、チャンネルチューブが撮像ケーブル側へと蛇行してしまうおそれがある。チャンネルチューブの蛇行により、チャンネルチューブが座屈しやすくなり、また、チャンネルチューブにおける処置具の挿通性も低下してしまう。

【0004】

本発明は、上記課題に着目してなされたもので、その目的とするところは、チャンネルチューブの蛇行が防止されている細径の内視鏡挿入部を提供することである。

【課題を解決するための手段】

【0005】

本発明の第1実施態様では、内視鏡挿入部は、前記内視鏡挿入部内で軸方向に延びている撮像組体であって、前記撮像組体の先端部から基端側へと連設されている撮像ユニット及び撮像ケーブルを有し、前記撮像ユニットの外径は前記撮像ケーブルの外径よりも大きい、撮像組体と、前記内視鏡挿入部内で軸方向に延び、前記撮像組体に並列されているチャンネル組体であって、前記チャンネル組体の先端部から基端側へと連設されているチャンネルパイプ及びチャンネルチューブを有し、前記チャンネルパイプは前記チャンネルパイプの先端側部分からなるパイプ本体部を有し、前記チャンネルチューブは前記チャンネルチューブの基端側部分からなるチューブ本体部を有し、前記チャンネル組体は、前記チャンネルパイプの少なくとも前記パイプ本体部によって形成されている細外径部と、前記チャンネルチューブの少なくとも前記チューブ本体部によって形成され前記細外径部の外径よりも大きな外径を有する太外径部と、を有し、前記太外径部の先端部は前記撮像ユニットの基端部よりも基端側に配置されている、チャンネル組体と、を具備し、前記内視鏡挿入部は、前記内視鏡挿入部の先端部から基端側へと連設されている先端形成部及び湾曲部を有し、前記湾曲部は、互いに回動可能に軸方向に連結されている筒状の複数の湾曲部であって、前記先端形成部に共軸に連結されている最先端の第1の湾曲部と、前記第1の湾曲部の基端側に連結されている第2の湾曲部と、を備える複数の湾曲部を有し、前記太外径部の先端部は前記第2の湾曲部よりも先端側に配置されており、前記内視鏡挿入部の軸方向に直交する断面について、前記第2の湾曲部の中心軸は、前記第1の湾曲部の中心軸に対して、前記撮像組体側から前記チャンネル組体側にオフセットして配置されている、ことを特徴とする。

【発明の効果】

【0007】

本発明の第1実施態様の内視鏡挿入部では、撮像組体では、先端部に太外径の撮像ユニット、基端側に細外径の撮像ケーブルが配設されているのに対して、チャンネル組体では、先端部に細外径部、基端側に太外径部が配設されており、さらに、太外径部の先端部は撮像ユニットの基端部よりも基端側に配置されるようになっている。このため、内視鏡挿入部を細径化するために、撮像組体にチャンネル組体を可能な限り接近させ、撮像組体に沿ってチャンネル組体を配置する場合であっても、撮像組体とチャンネル組体とを軸方向に互い違いに配置することで、チャンネル組体を直線状に配置することができ、チャンネルチューブの蛇行を防止することが可能となっている。

【0008】

本実施態様の内視鏡挿入部では、先端形成部において太外径の撮像ユニットと細外径部とが並列されるのに対して、第2の湾曲部において細外径の撮像ケーブルと太外径部とが並列されるようになっている。このため、先端形成部及び第1の湾曲部の中心軸に対して第2の湾曲部の中心軸が共軸である場合には、内視鏡挿入部を細径化するために第2の湾曲部を細径化すると、細外径部に対して太外径部がチャンネル組体側から撮像組体側へと中心軸寄りに蛇行してしまうおそれがある。本実施態様では、先端形成部及び第1の湾曲部の中心軸に対して第2の湾曲部の中心軸を撮像組体側からチャンネル組体側にオフセットして配置することにより、第2の湾曲部を細径化しても、チャンネルチューブを直線状に配置することができ、チャンネルチューブの蛇行を防止することが可能となっている。

【発明を実施するための最良の形態】

【0009】

10

20

30

40

50

以下、本発明の一実施形態を図面を参照して説明する。

【0010】

図1乃至図4は、本発明の一実施形態を示す。

【0011】

図1及び図2を参照し、内視鏡の概略構成を説明する。

【0012】

内視鏡は体腔内に挿入される細長い挿入部20を有する。挿入部20では、先端形成部としての先端硬質部22、上下方向に湾曲作動される湾曲部24、長尺で可撓性を有する可撓管部26が先端側から基端側へと連設されている。挿入部20の基端部には、操作者に保持、操作される操作部28が連結されている。操作部28には、処置具を挿入するための処置具挿入口30が配設されている。処置具挿入口30から先端硬質部22まで、処置具を挿通するための処置具チャンネル32が延設されている。また、操作部28には、湾曲部24を湾曲操作するための湾曲操作レバー34が配設されている。操作部28からユニバーサルケーブル36が延出されており、ユニバーサルケーブル36の延出端部には光源コネクタ38及び電気コネクタ40が配設されている。光源コネクタ38及び電気コネクタ40は夫々光源装置及びビデオプロセッサに接続される。光源装置で生成された照明光は、光源コネクタ38と先端硬質部22との間に延設されているライトガイドにより導光されて、先端硬質部22内の照明光学系へと供給され、照明光学系から観察対象へと照射される。先端硬質部22内の撮像ユニット42は観察画像を撮像して画像信号を生成し、画像信号は、先端硬質部22と電気コネクタ40との間に延設されている撮像ケーブル44により伝送されて、電気コネクタ40からビデオプロセッサへと出力される。

10

20

【0013】

図2乃至図4を参照して、内視鏡挿入部20の先端部を詳細に説明する。

【0014】

図2を参照し、先端硬質部22では、先端硬質部22の外枠をなす先端部材46及び連結部材48が先端側から基端側へと連設されている。

【0015】

先端部材46には観察孔58が軸方向に形成されている。観察孔58には基端側から撮像ユニット42の先端部が嵌挿されており、先端部材46に撮像ユニット42の先端部が固定されている。撮像ユニット42では、対物光学系60、撮像素子62、撮像基板64が先端側から基端側へと連設されている。撮像基板64から各種信号線66が延出されており、各種信号線66は撮像ユニット42の基端部から延出されている撮像ケーブル44へと導入されている。撮像ケーブル44は、先端硬質部22から湾曲部24へと延びている。撮像ユニット42及び撮像ケーブル44によって撮像組体68が形成されており、撮像組体68は挿入部20内で先端部から基端側へと軸方向に延びている。撮像組体68では、撮像ユニット42の外径が撮像ケーブル44の外径よりも大きくなっている。また、撮像ユニット42の基端部は、先端硬質部22の基端部の手前に配置されている。

30

【0016】

先端部材46にはチャンネル孔70が軸方向に形成されている。チャンネル孔70には基端側からチャンネルパイプ72の先端部が嵌挿されており、先端部材46にチャンネルパイプ72が固定されている。チャンネルパイプ72は、薄肉で硬性の部材であり、例えばステンレス鋼によって形成されている。チャンネルパイプ72の基端部にはチャンネルチューブ78の先端部が連結されている。チャンネルチューブ78は、厚肉で軟性の部材であり、例えばポリテトラフルオロエチレンによって形成されている。チャンネルパイプ72及びチャンネルチューブ78によってチャンネル組体84が形成されており、チャンネル組体84は挿入部20内で先端部から基端側へと軸方向に延びている。

40

【0017】

図2及び図3を参照し、本実施形態では、チャンネルパイプ72は、先端側部分からなるパイプ本体部74と、基端部のパイプ嵌合部76と、から形成されている。チャンネルパイプ72の外径及び内径はチャンネルパイプ72の軸方向の全長にわたって略一定であ

50

る。一方、チャンネルチューブ78は、先端部のチューブ嵌合部82と、基端側部分からなるチューブ本体部80と、によって形成されている。チャンネルチューブ78の外径は軸方向の全長にわたって略一定であり、チャンネルパイプ72の外径よりも大きい。チャンネルチューブ78の内径は、チューブ嵌合部82においてチャンネルパイプ72の外径に略等しく、チューブ本体部80においてチャンネルパイプ72の内径に略等しい。また、チャンネルパイプ72のパイプ嵌合部76の軸方向長さは、チャンネルチューブ78のチューブ嵌合部82の軸方向長さに等しい。チャンネルパイプ72のパイプ嵌合部76はチャンネルチューブ78のチューブ嵌合部82に内嵌され固定されている。チャンネル組体84において、チャンネルパイプ72のパイプ本体部74によって細外径部86が形成されており、チャンネルチューブ78の全体によって細外径部86よりも外径の大きな太外径部88が形成されている。そして、チャンネル組体84のチャンネルチューブ78の先端部即ち太外径部88の先端部は、先端硬質部22の基端部に配置され、撮像組体68の撮像ユニット42の基端部よりも基端側に配置されている。

10

**【0018】**

再び図2を参照し、挿入部20では、挿入部20の軸方向に直交する断面において、撮像組体68が左側に、チャンネル組体84が右側に配置されている。即ち、左右方向が撮像組体68とチャンネル組体84との並列方向をなし、上下方向が並列方向に直交する直交方向をなす。上述したように、撮像組体68について、撮像ユニット42の基端部は先端硬質部22の基端部の手前に配置されている。即ち、先端硬質部22の先端側部分に撮像ユニット42が配置されており、先端硬質部22の基端部及び湾曲部24に撮像ケーブル44が配置されている。また、チャンネル組体84について、チャンネルチューブ78の先端部は、先端硬質部22の基端部に配置され、第2の湾曲部50bよりも先端側に配置されている。即ち、先端硬質部22にはチャンネルパイプ72が配置されており、湾曲部24にはチャンネルチューブ78のみが配置されている。

20

**【0019】**

湾曲部24では、多数の湾曲部50a, 50b, 50が上下方向に互いに回動可能に軸方向に順次連結されている。最先端の湾曲部を第1の湾曲部50a、先端から2番目の湾曲部を第2の湾曲部50bと称する。第1の湾曲部50aでは、筒状部52aの先端側部分が先端硬質部22の連結部材48の基端側部分に外嵌され固定されており、筒状部52aの基端面において、右側及び左側に、左右方向に直交し互いに中心軸対称な一对の舌片部54e, 54fが軸方向に突設されている。先端から2番目以降の湾曲部50b, 50では、筒状部52b, 52の先端面及び基端面において、右側及び左側に、左右方向に直交し互いに中心軸対称な一对の舌片部54g, 54h, 54が軸方向に突設されている。隣り合う両湾曲部50a, 50b, 50について、先端側の湾曲部50a, 50b, 50の基端側の一对の舌片部54e, 54f, 54g, 54h, 54と基端側の湾曲部50b, 50の先端側の一对の舌片部54g, 54h, 54とは、互いに重ね合わされ、リベット56により上下方向に互いに回動可能に連結されている。

30

**【0020】**

先端から2番目以降の湾曲部50b, 50では、隣り合う両湾曲部50b, 50は互いに共軸となっている。即ち、各湾曲部50b, 50について、先端側の一对の舌片部54は筒状部52に対して左右方向外側にずらして配置されており、基端側の一对の舌片部54は筒状部52b, 52に対して軸方向に並列されている。また、隣り合う両湾曲部50b, 50について、先端側の湾曲部50b, 50の基端側の一对の舌片部54に対して、径方向内側に、基端側の湾曲部50の先端側の一对の舌片部54が重ね合わされている。このような、筒状部52b, 52に対する舌片部54の左右方向位置、互いに重ね合わされている両舌片部54の相対的な左右方向配置を通常位置、通常配置と称する。

40

**【0021】**

図2及び図4を参照し、第1の湾曲部50aの中心軸に対して、第2の湾曲部50bの中心軸は、右側に即ち撮像組体68側からチャンネル組体84側にオフセットして配置されている。即ち、第1の湾曲部50aの一对の舌片部54e, 54fについて、チャンネ

50

ル組体 8 4 側の右側舌片部 5 4 e は、通常位置にあり、筒状部 5 2 a に対して軸方向に並列されているのに対して、撮像組体 6 8 側の左側舌片部 5 4 f は、通常位置と異なるオフセット位置にあり、第 1 の筒状部 5 2 a に対して軸方向に並列されておらず、右側に即ち撮像組体 6 8 側からチャンネル組体 8 4 側にずらして配置されている。第 2 の湾曲駒 5 0 b の先端側の一对の舌片部 5 4 g , 5 4 h については、通常位置にあり、第 2 の筒状部 5 2 b に対して左右方向の外側に配置されている。第 1 の湾曲駒 5 0 a の一对の舌片部 5 4 e , 5 4 f と、第 2 の湾曲駒 5 0 b の先端側の一对の舌片部 5 4 g , 5 4 h とは、通常配置をなし、第 1 の湾曲駒 5 0 a の一对の舌片部 5 4 e , 5 4 f の左右方向外側に、夫々、第 2 の湾曲駒 5 0 b の先端側の一对の舌片部 5 4 g , 5 4 h が重ね合わされている。

【 0 0 2 2 】

従って、本実施形態の内視鏡挿入部 2 0 は以下の効果を奏する。

【 0 0 2 3 】

本実施形態の内視鏡挿入部 2 0 では、撮像組体 6 8 において、先端部に太外径の撮像ユニット 4 2、基端側に細外径の撮像ケーブル 4 4 が配置されているのに対して、チャンネル組体 8 4 において、先端部に細外径部 8 6、基端側に太外径部 8 8 が配置されており、さらに、太外径部 8 8 の先端部は撮像ユニット 4 2 の基端部よりも基端側に配置されるようになっている。このため、内視鏡挿入部 2 0 を細径化するために、撮像組体 6 8 にチャンネル組体 8 4 を可能な限り接近させ、撮像組体 6 8 に沿ってチャンネル組体 8 4 を配置する場合であっても、撮像組体 6 8 とチャンネル組体 8 4 とを軸方向に互い違いに配置することで、チャンネル組体 8 4 を直線状に配置することができ、チャンネルチューブ 7 8 の蛇行を防止することが可能となっている。

【 0 0 2 4 】

さらに、先端硬質部 2 2 では太外径の撮像ユニット 4 2 と細外径部 8 6 とが並列されるのに対して、第 2 の湾曲駒 5 0 b では細外径の撮像ケーブル 4 4 と太外径部 8 8 とが並列されるようになっている。このため、先端硬質部 2 2 及び第 1 の湾曲駒 5 0 a の中心軸 O 1 に対して第 2 の湾曲駒 5 0 b の中心軸 O 2 が共軸である場合には、内視鏡挿入部 2 0 を細径化するために第 2 の湾曲駒 2 4 を細径化すると、細外径部 8 6 に対して太外径部 8 8 が左側に即ちチャンネル組体 8 4 側から撮像組体 6 8 側へと中心軸寄りに蛇行してしまうおそれがある。本実施形態では、先端硬質部 2 2 及び第 1 の湾曲駒 5 0 a の中心軸 O 1 に対して第 2 の湾曲駒 5 0 b の中心軸 O 2 を右側に即ち撮像組体 6 8 側からチャンネル組体 8 4 側にオフセットして配置することにより、第 2 の湾曲駒 5 0 b を細径化しても、チャンネルチューブ 7 8 を直線状に配置することができ、チャンネルチューブ 7 8 の蛇行を防止することが可能となっている。

【 0 0 2 5 】

また、先端硬質部 2 2 から処置具を突出する際に、撮像ユニット 4 2 によって観察可能となる処置具の最小突出長を処置具最小可視距離と称する。本実施形態では、チャンネルチューブ 7 8 の蛇行を招来することなく、撮像組体 6 8 にチャンネル組体 8 4 を可能な限り接近させて、撮像ユニット 4 2 の中心軸にチャンネルパイプ 7 2 の中心軸を十分に接近させて配置することができ、処置具最小可視距離を十分に小さくすることが可能となっている。

【 0 0 2 6 】

なお、本実施形態では、第 1 の湾曲駒 5 0 a において舌片部 5 4 e , 5 4 f を通常位置からずらして配置するようにしているが、第 2 の湾曲駒 5 0 b において舌片部 5 4 g、5 4 h を通常位置からずらして配置するようにしてもよい。例えば、第 1 の湾曲駒 5 0 a の一对の舌片部 5 4 e , 5 4 f は、通常位置にあり、筒状部 5 2 a に対して軸方向に並列されている。一方、第 2 の湾曲駒 5 0 b の先端側の一对の舌片部 5 4 g , 5 4 h については、撮像組体 6 8 側の左側舌片部 5 4 h は、通常位置にあり、筒状部 5 2 b に対して左側にずらして配置されているのに対して、チャンネル組体 8 4 側の右側舌片部 5 4 g は、通常位置と異なるオフセット位置にあり、筒状部 5 2 b に対して右側にずらして配置されておらず、軸方向に並列され、あるいは、左側に即ちチャンネル組体 8 4 側から撮像組体 6 8 側

10

20

30

40

50

にずらして配置されている。第1の湾曲駒50aの一对の舌片部54e, 54fと、第2の筒状部52bの先端側の一对の舌片部54g, 54hとは、通常配置をなしており、第1の湾曲駒50aの一对の舌片部54e, 54fの左右方向外側に、夫々、第2の筒状部52bの先端側の一对の舌片部54g, 54hが重ね合わされている。

【0027】

図5は、本発明の一実施形態の第1変形例を示す。

【0028】

本変形例では、チャンネルパイプ72とチャンネルチューブ78との嵌合部分の構成が第1実施形態と異なっている。即ち、チャンネルパイプ72では、パイプ嵌合部76の外径はパイプ本体部74の外径よりも大きい。パイプ嵌合部76の先端側部分の内径はパイプ本体部74の内径に等しく、パイプ嵌合部76の基端側部分の内径は、パイプ本体部74及びパイプ嵌合部76の先端側部分の内径よりも大きい。一方、チャンネルチューブ78では、チャンネルチューブ78の内径は、軸方向にわたって一定であり、チャンネルパイプ72のパイプ本体部74及びパイプ嵌合部76の先端側部分の内径に等しい。チューブ嵌合部82の外径はパイプ嵌合部76の内径に等しく、チューブ本体部80の外径は、チューブ嵌合部82の外径よりも大きく、チャンネルパイプ72のパイプ嵌合部76の外径に等しい。また、パイプ嵌合部76の基端側部分の軸方向長さはチューブ嵌合部82の軸方向長さに等しい。そして、パイプ嵌合部76に、チューブ嵌合部82が内嵌固定されている。チャンネル組体84では、チャンネルパイプ72のパイプ本体部74によって細外径部86が形成されており、チャンネルパイプ72のパイプ嵌合部76並びにチャンネルチューブ78のチューブ本体部80によって太外径部88が形成されている。

【0029】

図6は、本発明の一実施形態の第2変形例を示す。

【0030】

本変形例では、第2の湾曲駒50bのオフセット構造が第1実施形態と異なる。即ち、第1の湾曲駒50aの一对の舌片部54e, 54fは、通常位置にあり、第1の筒状部52aに対して軸方向に並列されており、また、第2の湾曲駒50bの先端側の一对の舌片部54g, 54hは、通常位置にあり、第2の筒状部52bに対して左右方向外側にずらして配置されている。第1の湾曲駒50aのチャンネル組体84側の右側舌片部54eと第2の湾曲駒50bの先端側の右側舌片部54gとは、通常配置をなし、第1の湾曲駒50aの右側舌片部54eの左右方向外側に第2の湾曲駒50bの先端側の右側舌片部54gが重ね合わされているのに対して、第1の湾曲駒50aの撮像組体68側の左側舌片部54fと第2の湾曲駒50bの先端側の左側舌片部54hとは、通常配置と異なるオフセット配置をなし、第1の湾曲駒50aの左側舌片部54fの左右方向内側に第2の湾曲駒50bの先端側の左側舌片部54hが重ね合わされている。

【0031】

図7は、本発明の一実施形態の第3変形例を示す。

【0032】

本変形例では、第2の湾曲駒50bのオフセット構造が第1実施形態、第2変形例と異なる。即ち、第1及び第2の湾曲駒50a, 50bでは、通常位置、通常配置が用いられている。そして、第2の湾曲駒50bの筒状部52bでは、共軸部89及びオフセット部90が先端側から基端側へと連設されている。共軸部89の軸方向長さは十分に短いのにに対して、オフセット部90の軸方向長さは共軸部89の軸方向長さに対して十分に長く、オフセット部90により第2の湾曲駒50bの中心軸O2が形成されている。第1の湾曲駒50aの中心軸O1と第2の湾曲駒50bの共軸部89の中心軸O3は共軸である。一方、第2の湾曲駒50bにおいて、軸方向に直交する断面について、共軸部89の中心軸O3に対してオフセット部90の中心軸O4は右側即ち撮像組体68側からチャンネル組体84側にオフセットして配置されている。

【0033】

図8乃至図10は、本発明の各参考形態を示す。

10

20

30

40

50

## 【 0 0 3 4 】

高周波処置具と併用される内視鏡では、処置具チャンネルに挿通された高周波処置具から内視鏡へと高周波電流が流入して撮像ユニット等でノイズが発生するのを防止するため、金属製のチャンネルパイプを絶縁部材のみによって保持し、他の導電部材から絶縁するようにしている。ここで、特に内視鏡の先端部が生理食塩水等の電解質溶液中に浸される場合には、高周波処置具からチャンネルパイプに流入した高周波電流が電解質溶液中にそのまま流出し、チャンネルパイプの端部のエッジにおいて加熱、放電が生じて、チャンネルパイプを固定している接着剤、樹脂部材等に損傷が生じるおそれがある。

## 【 0 0 3 5 】

本参考形態は、上記課題に着目してなされたもので、その目的とするところは、チャンネルパイプを固定している接着剤、樹脂部材等の損傷が防止される内視鏡挿入部を提供することである。

10

## 【 0 0 3 6 】

図 8 は、本発明の第 1 参考形態を示す。

## 【 0 0 3 7 】

本参考形態では、チャンネルパイプ 7 2 の内周部の軸方向先端部に全周にわたって凹部 9 2 が形成されており、チャンネルパイプ 7 2 の内周部に段差部 9 8 が形成されている。本参考形態のチャンネルパイプ 7 2 では、チャンネルパイプ 7 2 の内周面側の段差部 9 8 のエッジにおいて加熱、放電が生じることで、端部 9 9 のエッジにおける加熱、放電が減少されるため、チャンネルパイプ 7 2 を固定している接着剤、樹脂部材等の損傷が防止される。

20

## 【 0 0 3 8 】

図 9 は、本発明の第 2 参考形態を示す。

## 【 0 0 3 9 】

本参考形態では、チャンネルパイプ 7 2 の内周部の軸方向中間部分に全周にわたって凹部 9 2 が形成されており、チャンネルパイプ 7 2 の内周部に段差部 9 8 が形成されている。さらに、チャンネルパイプ 7 2 の端部 9 9 のエッジは、滑らかな R 形状 9 1 とされている。本参考形態のチャンネルパイプ 7 2 では、チャンネルパイプ 7 2 の内周面側の段差部 9 8 のエッジにおいて加熱、放電が生じ、また、端部 9 9 のエッジが滑らかな R 形状 9 1 を有するため、端部 9 9 のエッジにおける加熱、放電が減少される。

30

## 【 0 0 4 0 】

図 10 は、本発明の第 3 参考形態を示す。

## 【 0 0 4 1 】

本参考形態の内視鏡と併用される高周波処置具では、先端部に例えば球状の処置部 9 6 が形成されており、処置部 9 6 は所定の径 R を有する。また、チャンネルパイプ 7 2 の内周部には雌ねじ部 9 4 が形成されており、雌ねじ部 9 4 によって段差部 9 8 が形成されている。雌ねじ部 9 4 のピッチ P は、高周波処置具の処置部 9 6 の径 R よりも小さくなっている。本参考形態のチャンネルパイプ 7 2 では、チャンネルパイプ 7 2 の内周面側の雌ねじ部 9 4 のエッジにおいて加熱、放電が生じることで、端部 9 9 のエッジにおける加熱、放電が減少されると共に、雌ねじ部 9 4 のピッチ P が高周波処置具の処置部 9 6 の径 R よりも小さくなっているため、処置部 9 6 が雌ねじ部 9 4 の段差部 9 8 に引っ掛かることが防止されている。

40

## 【 図面の簡単な説明 】

## 【 0 0 4 2 】

【図 1】本発明の一実施形態の内視鏡を示す斜視図。

【図 2】本発明の一実施形態の挿入部を示す縦断面図。

【図 3】本発明の一実施形態のチャンネル組体を示す模式図。

【図 4】本発明の一実施形態の第 1 及び第 2 の湾曲駒を示す模式図。

【図 5】本発明の一実施形態の第 1 変形例のチャンネル組体を示す模式図。

【図 6】本発明の一実施形態の第 2 変形例の第 1 及び第 2 の湾曲駒を示す模式図。

50

【図7】本発明の一実施形態の第3変形例の第1及び第2の湾曲駒を示す模式図。

【図8】本発明の第1参考形態の内視鏡の先端部を示す縦断面図。

【図9】本発明の第2参考形態の内視鏡の先端部を示す縦断面図。

【図10】本発明の第3参考形態の内視鏡の先端部を示す縦断面図。

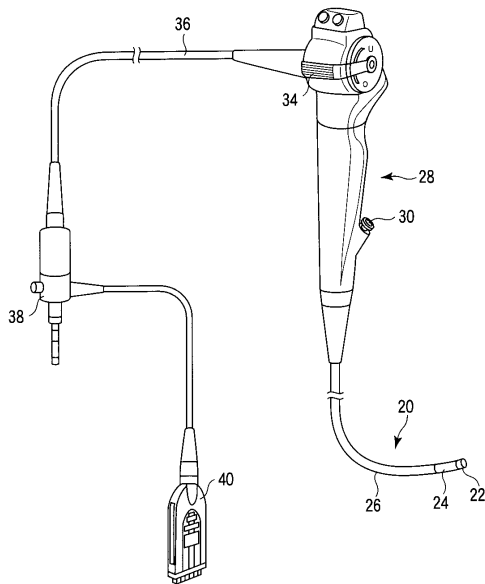
【符号の説明】

【0043】

22...先端形成部(先端硬質部)、24...湾曲部、42...撮像ユニット、44...撮像ケーブル、50a, 50b, 50...湾曲駒、52a, 52b, 52...筒状部、54e, 54f, 54g, 54h, 54...舌片部、68...撮像組体、72...チャンネルパイプ、74...パイプ本体部、76...パイプ連結部(パイプ嵌合部)、78...チャンネルチューブ、80...チューブ本体部、82...チューブ連結部(チューブ嵌合部)、84...チャンネル組体、86...細外径部、88...太外径部、89...共軸部、90...オフセット部、O1...第1の湾曲駒の中心軸、O2...第2の湾曲駒の中心軸、O3...共軸部の中心軸、O4...オフセット部の中心軸。

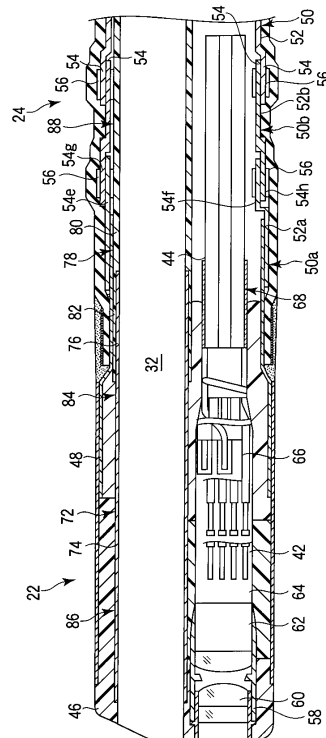
【図1】

図1



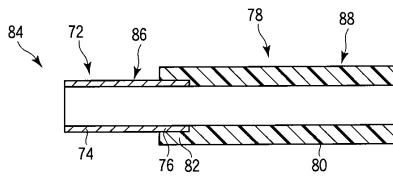
【図2】

図2



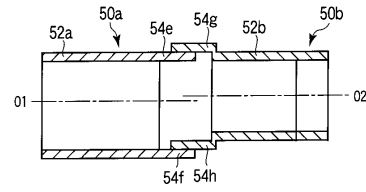
【 図 3 】

図 3



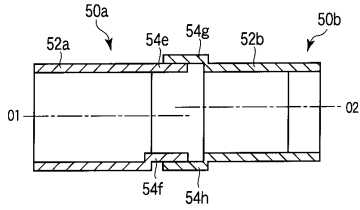
【 図 6 】

図 6



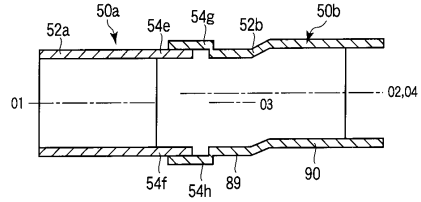
【 図 4 】

図 4



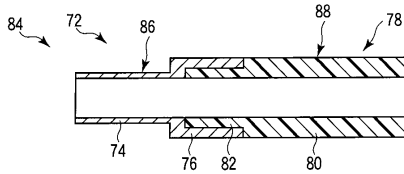
【 図 7 】

図 7



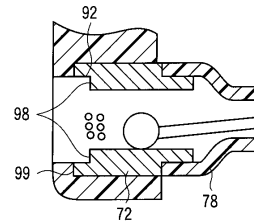
【 図 5 】

図 5



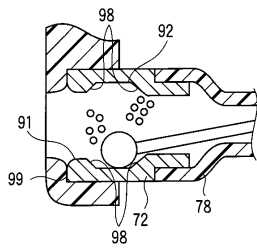
【 図 8 】

図 8



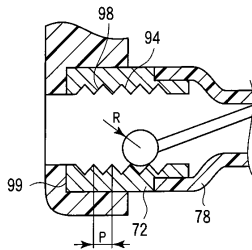
【 図 9 】

図 9



【 図 10 】

図 10



## フロントページの続き

- (74)代理人 100084618  
弁理士 村松 貞男
- (74)代理人 100103034  
弁理士 野河 信久
- (74)代理人 100119976  
弁理士 幸長 保次郎
- (74)代理人 100153051  
弁理士 河野 直樹
- (74)代理人 100140176  
弁理士 砂川 克
- (74)代理人 100100952  
弁理士 風間 鉄也
- (74)代理人 100101812  
弁理士 勝村 紘
- (74)代理人 100070437  
弁理士 河井 将次
- (74)代理人 100124394  
弁理士 佐藤 立志
- (74)代理人 100112807  
弁理士 岡田 貴志
- (74)代理人 100111073  
弁理士 堀内 美保子
- (74)代理人 100134290  
弁理士 竹内 将訓
- (74)代理人 100127144  
弁理士 市原 卓三
- (74)代理人 100141933  
弁理士 山下 元
- (72)発明者 佐藤 栄二郎  
東京都渋谷区幡ヶ谷2丁目4番2号 オリジナルメディカルシステムズ株式会社内
- (72)発明者 松田 英二  
東京都渋谷区幡ヶ谷2丁目4番2号 オリジナルメディカルシステムズ株式会社内
- (72)発明者 新村 徹  
東京都渋谷区幡ヶ谷2丁目4番2号 オリジナルメディカルシステムズ株式会社内

審査官 遠藤 孝徳

- (56)参考文献 特許第2836750(JP, B2)  
実開昭61-56622(JP, U)  
特開2008-188130(JP, A)  
特開平11-19031(JP, A)  
特開2001-61774(JP, A)  
特許第2993751(JP, B2)  
特開2004-49473(JP, A)  
特許第3623298(JP, B2)  
特開平6-327618(JP, A)  
特開2005-237557(JP, A)  
特開2007-301083(JP, A)

特許第3379714(JP, B2)  
特公平7-71550(JP, B2)  
特開平5-184534(JP, A)  
特開平9-94215(JP, A)  
特許第3537213(JP, B2)  
特開2006-204342(JP, A)

(58)調査した分野(Int.Cl., DB名)

A61B 1/00 - 1/32

G02B 23/24 - 23/26

JSTPlus/JMEDPlus/JST7580(JDreamIII)

专利名称(译)	内窥镜插入部分		
公开(公告)号	<a href="#">JP5374099B2</a>	公开(公告)日	2013-12-25
申请号	JP2008235270	申请日	2008-09-12
[标]申请(专利权)人(译)	奥林巴斯医疗株式会社		
申请(专利权)人(译)	オリンパスメディカルシステムズ株式会社		
当前申请(专利权)人(译)	オリンパスメディカルシステムズ株式会社		
[标]发明人	佐藤栄二郎 松田英二 新村徹		
发明人	佐藤 栄二郎 松田 英二 新村 徹		
IPC分类号	A61B1/00 G02B23/24		
CPC分类号	A61B1/0055 A61B1/018		
FI分类号	A61B1/00.310.A A61B1/00.310.D A61B1/00.334.A G02B23/24.A A61B1/00.714 A61B1/008.510 A61B1/008.511 A61B1/018.511 A61B1/04.530 A61B1/05		
F-TERM分类号	2H040/DA11 2H040/DA14 2H040/DA17 4C061/CC06 4C061/DD03 4C061/FF25 4C061/FF32 4C061/FF35 4C061/FF43 4C061/JJ06 4C061/JJ11 4C061/LL02 4C161/CC06 4C161/DD03 4C161/FF25 4C161/FF32 4C161/FF35 4C161/FF43 4C161/JJ06 4C161/JJ11 4C161/LL02		
代理人(译)	河野 哲 中村 诚 河野直树 冈田 隆 山下 元		
其他公开文献	JP2010063795A		
外部链接	<a href="#">Espacenet</a>		

摘要(译)

要解决的问题：提供一个窄的内窥镜插入部件，能够防止通道管蜿蜒。  
 解决方案：内窥镜插入部分包括成像组件68和通道组件84。在成像组件68中，远端处的成像单元42的外径大于近端处的成像线缆44的外径。侧。在通道组件84中，远端处的通道管72包括由通道管72的远端部分组成的管体74，并且近端处的通道管78包括由近端构成的管体80。至少由通道管78的管体80形成的大直径部分88的外径大于至少由管体74形成的窄外径部分86的外径。通道管72的大致直径部分88的远端设置在成像单元42的近端的近端侧。

【图 1】

